

## CUSTOMISATION FORM | MODULO DI PERSONALIZZAZIONE

Fill in the form and send it to sales@berkem.it | *Compilare il modulo e spedire a sales@berkem.it*

### General Features | Caratteristiche generali

Stem thickness   <i>Spessore gambo:</i>	1,5 mm
Stem Length   <i>Lunghezza gambo:</i>	max 1000 mm
Mesh   <i>Refe:</i>	Ti Grade 1
Surface factor   <i>Fattore di superficie:</i>	1,2
Mesh size   <i>Dimensione refe:</i>	5x10x1x1 mm
Assemblable modules   <i>Moduli assemblabili:</i>	max 400x800x1 mm
Pt treatment   <i>Trattamento in Pt:</i>	PLATIFUSION <sup>®</sup>

### 1 Customer's Name | *Nome Cliente*

.....

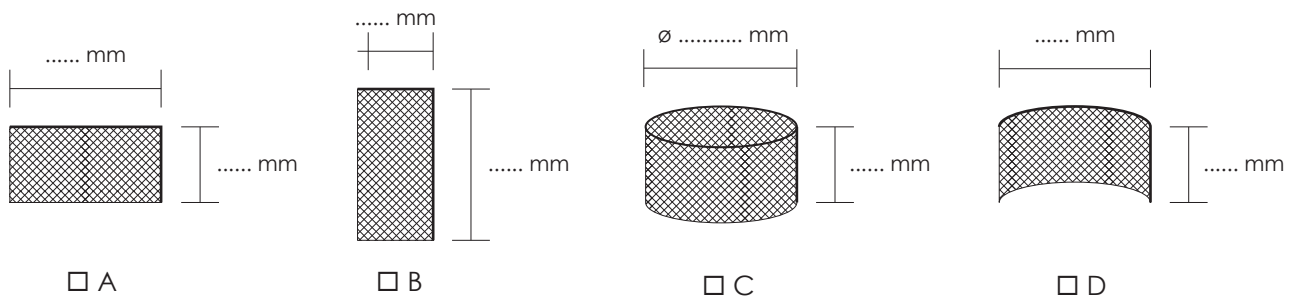
### 2 Number of requested anodes | *Numero di anodi richiesti*

.....

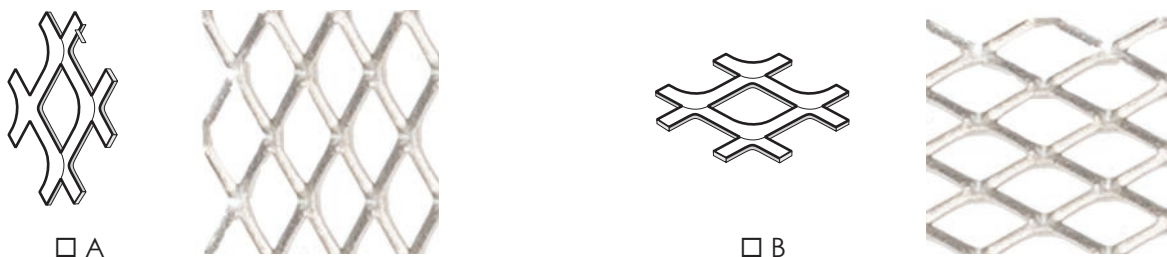
### 3 Ti-Pt mesh | *Rete Ti-Pt*

3a. Pt thickness | *Spessore Pt:*  1,5 µm  2,5 µm  other ..... µm

3b. Shape and size | *Forma e dimensioni:*



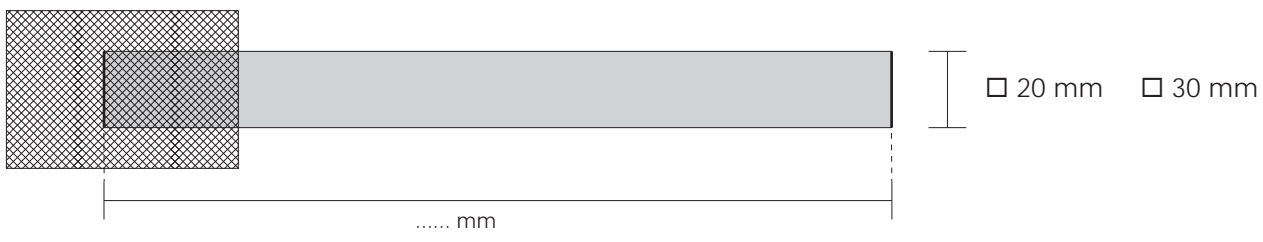
3c. Rhomb direction | *Direzione del rombo:*



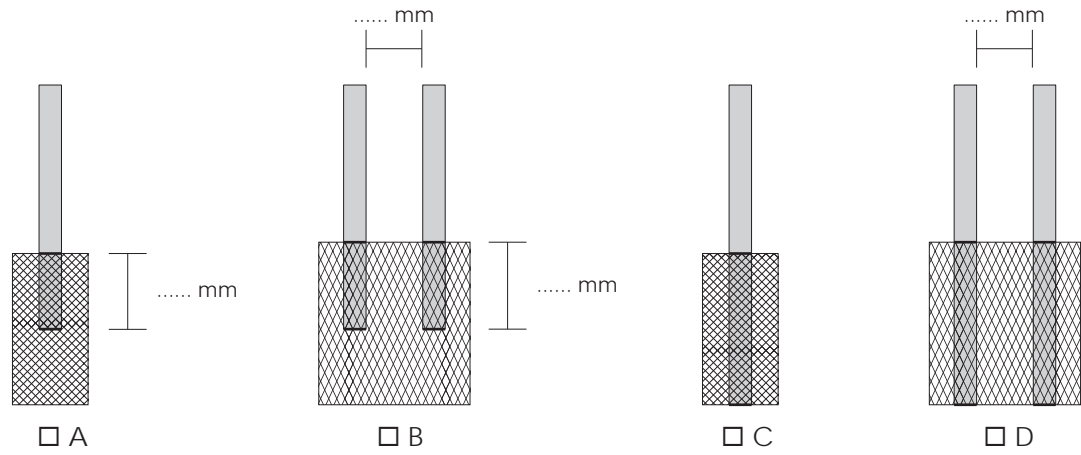
4

Titanium stem | *Gambo in titanio*

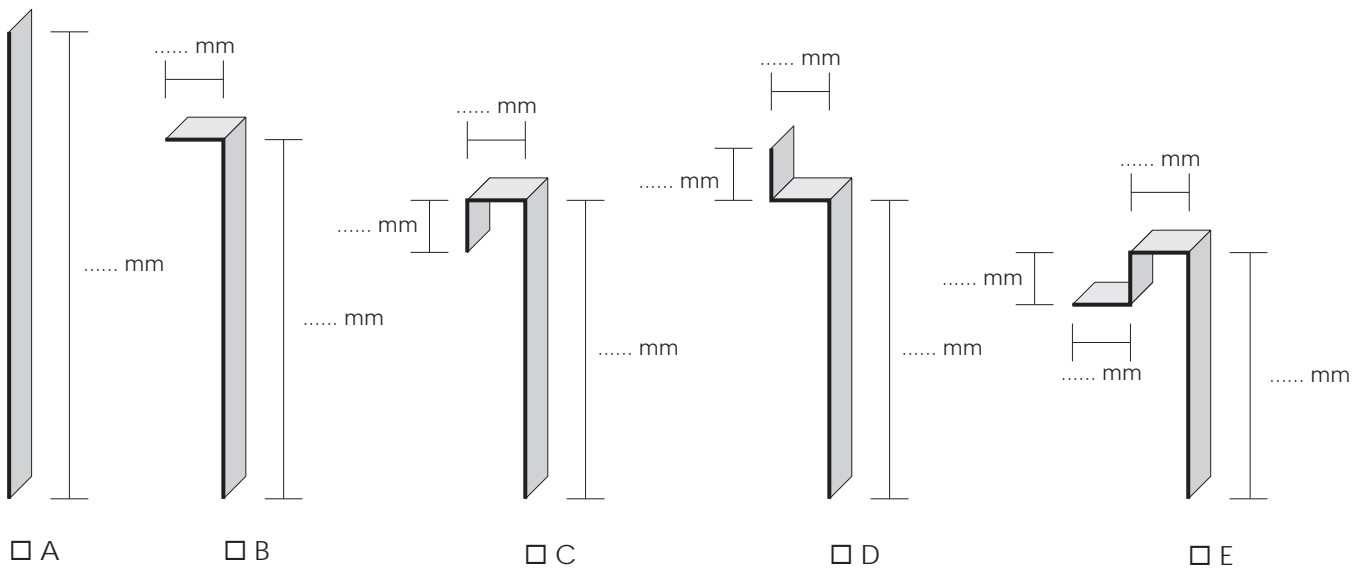
4a. Dimensioni | Sizes:



4b. Welding | Saldatura:

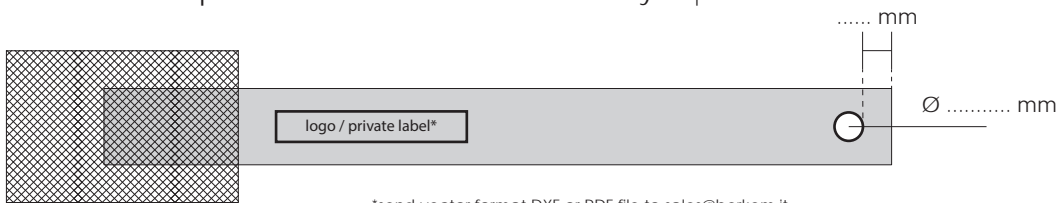


4c. Shape | Forma:



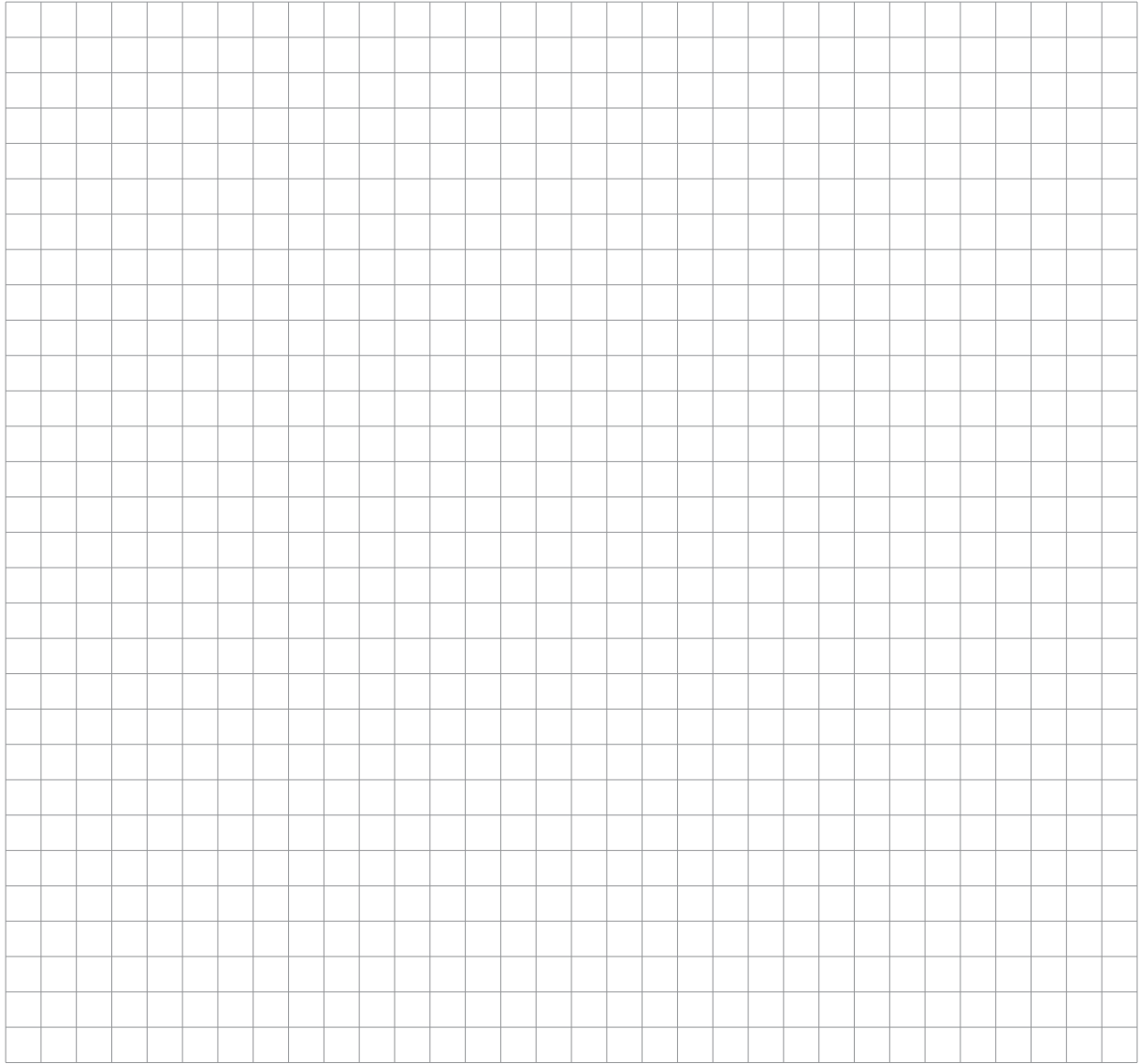
4d. Logo:  no logo  PLATIFUSION  private label\*

4e. Hole | Foro:  no  yes | si



\*send vector format DXF or PDF file to sales@berkem.it  
 \*spedire il file in formato vettoriale DXF o PDF a sales@berkem.it

**5** Summary scheme | *Disegno riepilogativo*



**6** Notes | *Note*



Date | *Data* .....

Signature | *Firma* .....