



PLATIFUSION®

SPECIAL INSOLUBLE ANODES
for precious plating processes

PLATIFUSION® is the advanced fusion/diffusion treatment, trade secret and registered trademark, based on pure platinum that Berkem offers for treating titanium mesh anodes used in professional electroplating.

Through PLATIFUSION® technology, improving the production process is now easily achievable and cost-effective.

PLATIFUSION®

PLATIFUSION® è l'avanzato trattamento di fusione/diffusione, coperto da segreto industriale e marchio registrato, a base di platino puro proposto da Berkem per il trattamento delle reti in titanio degli anodi impiegati nella galvanica professionale.

Grazie alla tecnologia PLATIFUSION® migliorare il processo produttivo diventa un obiettivo facilmente raggiungibile e conveniente.

PLATIFUSION® gives the anodes unique and objectively detectable characteristics:



LONG LIFE

Thickness uniformity which increases the lifetime.



EFFICIENCY

Compactness and perfect adherence which improve the quality of the metal deposit.



VERSATILITY

Lower porosity which makes it possible to use the same anode in different solutions without causing pollution.



EASY MAINTENANCE

Less roughness which makes the washing simpler after use.



QUALITY

The **bright white color** of the platinum deposit underlines the quality of the production process.

Platinized titanium mesh anodes realised with PLATIFUSION® technology have a first purchase cost slightly higher than the one of RuMMO; however, considering the anode's entire life cycle, the convenience is definitely on PLATIFUSION® anodes. Moreover, their duration over time is superior thanks to the typical features of the PLATIFUSION® process.

PLATIFUSION® conferisce ai depositi in platino sulle reti in titanio caratteristiche uniche:



LUNGA DURATA

Uniformità di spessore che aumenta la durata nel tempo.



EFFICIENZA

Compattezza e perfetta adesione che migliorano la qualità delle deposizioni di metallo.



VERSATILITÀ

Minore porosità che rende possibile l'utilizzo dello stesso anodo in soluzioni diverse senza provocare inquinamento.



FACILITÀ DI MANUTENZIONE

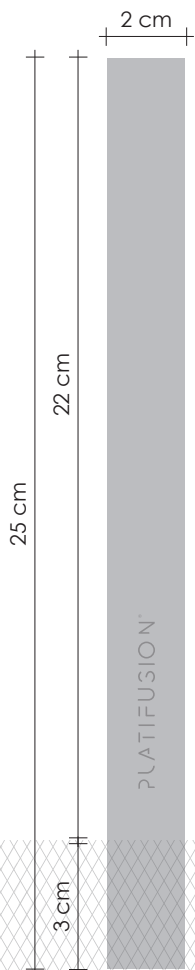
Minore rugosità che semplifica il lavaggio dopo l'uso.



QUALITÀ

Colore bianco brillante del deposito di platino che evidenzia la qualità del processo produttivo

Gli anodi in rete di titanio platinato con tecnologia PLATIFUSION® hanno un costo di acquisto iniziale leggermente più elevato rispetto agli anodi in ossidi misti RuMMO, ma se si considera l'intero ciclo di vita dell'anodo la convenienza si sposta decisamente verso gli anodi PLATIFUSION®. La durata nel tempo, inoltre, è superiore grazie alle caratteristiche insite nel trattamento PLATIFUSION®.



PLATIFUSION® is available for a wide range of titanium mesh insoluble anodes with standard shapes and sizes, expressly projected for precious plating baths from 1 to 300 litres.

Insoluble anodes require inert material on their surface and pure platinum is the best choice: it is resistant to corrosion and 100% recyclable and recoverable.

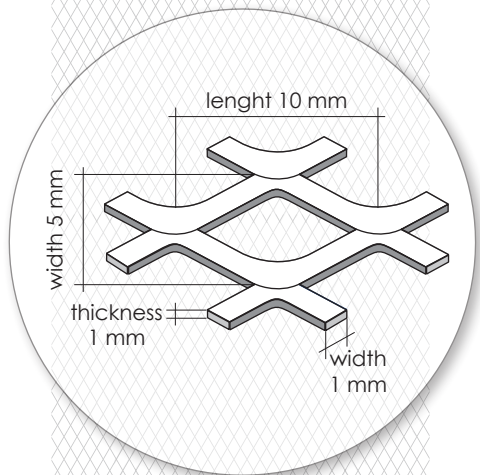
On the strength of its experience in plating processes, Berkem has developed its own line of special insoluble anodes to meet the needs of efficiency and optimization of the production processes based on precious metals for silversmith, goldsmith, high jewellery and fashion accessories sectors.

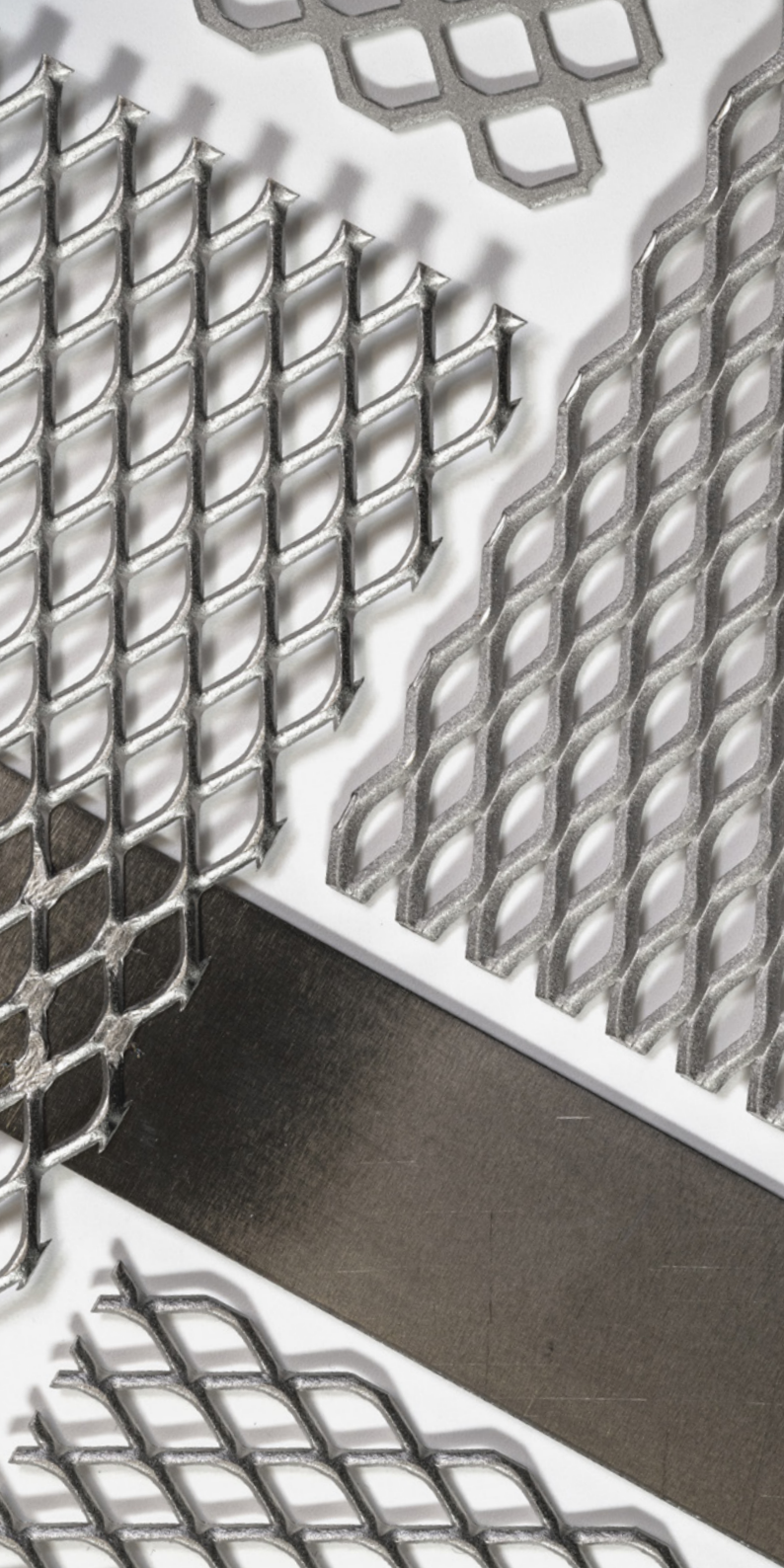
PLATIFUSION® comprende una gamma di elettrodi insolubili in rete di titanio, con forme e dimensioni standard, studiata appositamente per l'utilizzo delle soluzioni galvaniche a base metalli preziosi in vasche da 1 a 300 litri.

La superficie degli anodi insolubili deve essere di materiali inerti ed il platino puro risulta essere la scelta migliore in quanto è resistente alla corrosione e al 100% riciclabile e recuperabile.

Forte dell'esperienza maturata nei processi galvanici, Berkem ha sviluppato la linea Special insoluble anodes per rispondere alle esigenze di efficienza e ottimizzazione dei processi a base metalli preziosi dei settori orafa, dell'alta gioielleria e dell'accessorio moda.

Metal base Metallo della base	Titanium Grade 1
Shape of the base Forma della base	Mesh/Rete 5x10x1x1 mm
Surface factor Fattore di superficie	1.2
Thickness Spessore	2.5 µm
Treatment technology Tecnologia di trattamento	PLATIFUSION®
Titanium stem Gambo in titanio	250x20x1.5 mm





Infinitely Circular Anodes is the regeneration service for exhausted platinized titanium mesh anodes with PLATIFUSION® treatment



no metal waste



low environmental impact



total recovery of the titanium meshes



maximum saving



infinite life cycle of the anode



**circular
by design**

Infinitely Circular Anodes è il servizio di rigenerazione per gli anodi in rete di titanio platinato esausti con trattamento PLATIFUSION®



nessun rifiuto metallico



basso impatto ambientale



recupero totale delle reti in titanio



massimo risparmio

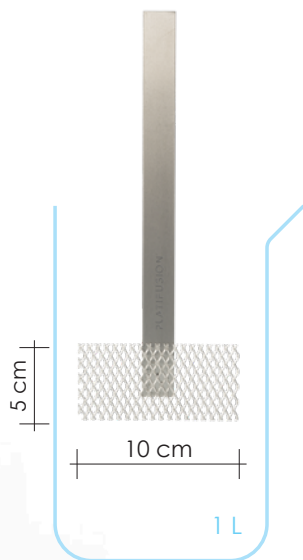


ciclo di vita infinito dell'anodo

HORIZONTAL • ORIZZONTALI

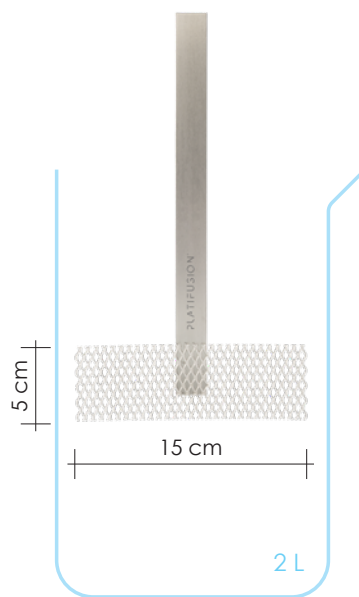
PLATIFUSION 510H

AN020101



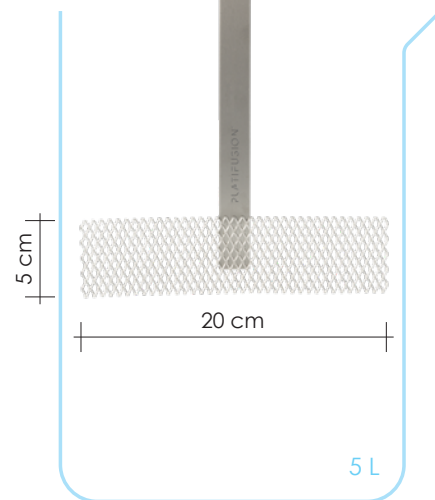
PLATIFUSION 515H

AN020102



PLATIFUSION 520H

AN020103



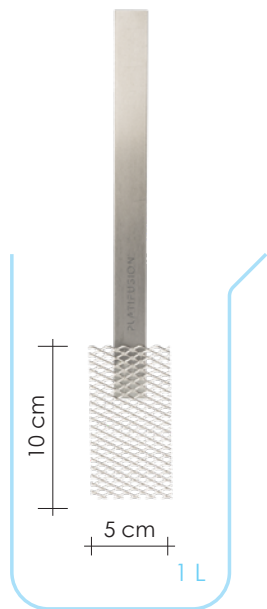
PLATIFUSION



VERTICAL • VERTICALI

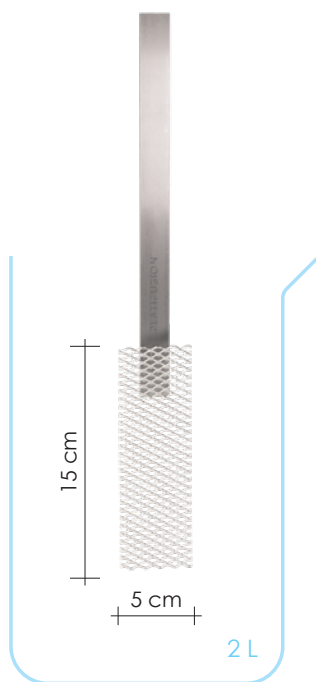
PLATIFUSION 510V

AN020201



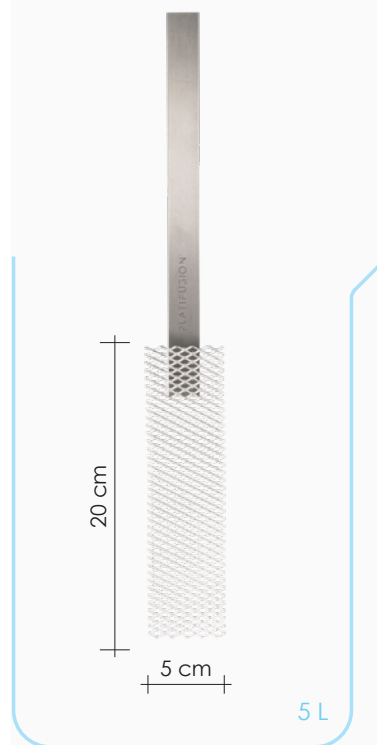
PLATIFUSION 515V

AN020202



PLATIFUSION 520V

AN020203



PLATIFUSION 1020V

code • codice

AN020301

1025V

AN020302

1030V

AN020303

1035V

AN020304

1040V

AN020305

1045V

AN020306

1050V

AN020307

mesh size • dimensione rete

20x10 cm

25x10 cm

30x10 cm

35x10 cm

40x10 cm

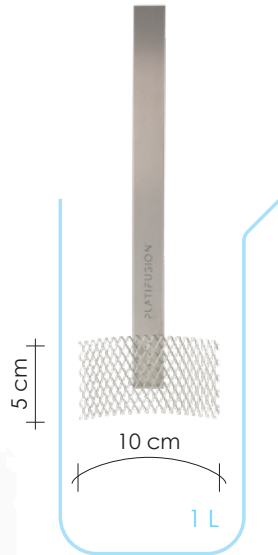
45x10 cm

50x10 cm

CURVED • CURVI

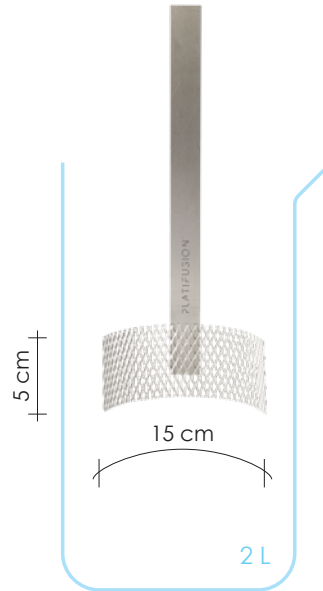
PLATIFUSION 510SC

AN020401



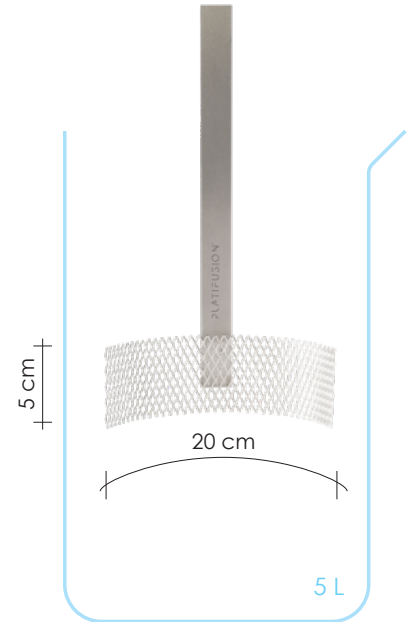
PLATIFUSION 515SC

AN020402



PLATIFUSION 520SC

AN020403



CYLINDRICAL • CILINDRICI

PLATIFUSION 4095C

AN020501



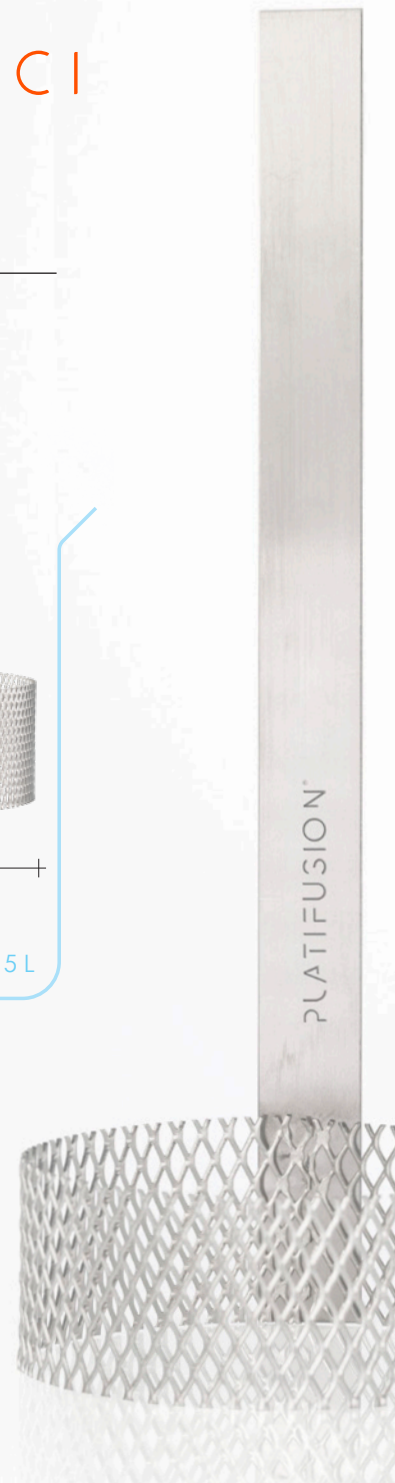
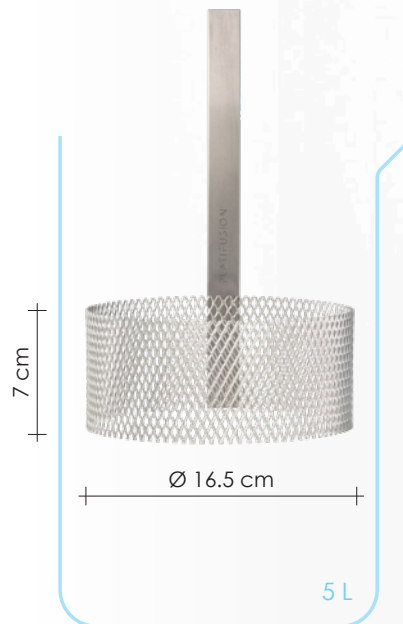
PLATIFUSION 5125C

AN020502



PLATIFUSION 7165C

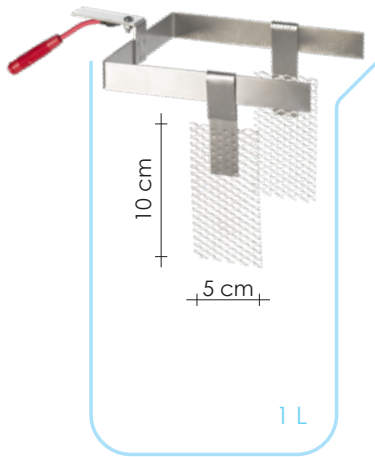
AN020503



BEAKER KIT

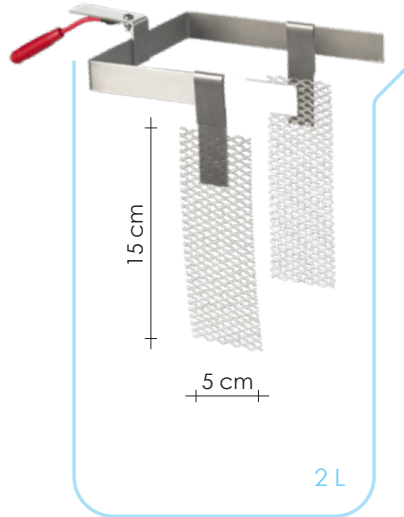
PLATIFUSION 510K1

AN020601



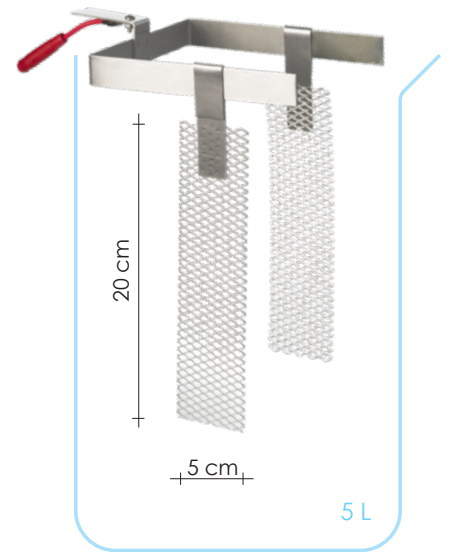
PLATIFUSION 515K2

AN020602



PLATIFUSION 520K5

AN020603





PLATIFUSION®

T +39 049 8978072
info@platifusion.com
www.platifusion.com

Berkem srl
Via della Provvidenza, 63
35030 Rubano (PD) Italia

